



## Kompakte Armaturen für begrenzten Raum

Küchen in Van und Kastenwagen sind meistens sehr kompakt. Armaturen müssen sich deshalb an begrenzte Platzverhältnisse anpassen. Hochwertige Armaturen der Firma REICH bieten viele Vorteile.

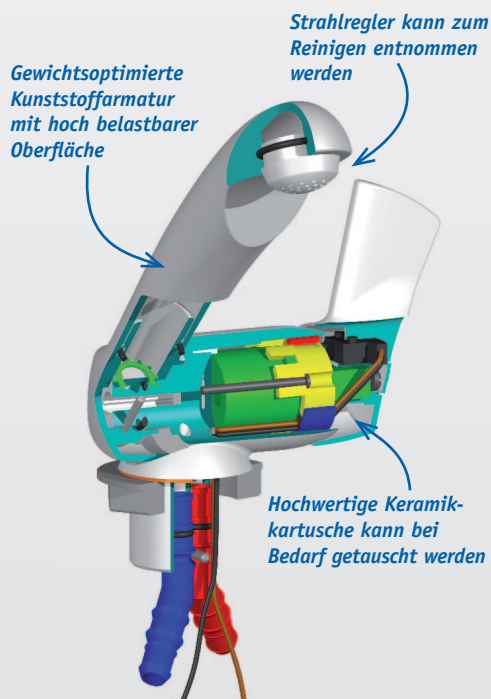
### Armaturen mit dem richtigen Know-how

Hersteller von Reisemobilen und Caravans setzen auf Armaturen von REICH. Und das hat einen guten Grund. In jeder Armatur steckt enormes Know-how, das sich vielen Betrachtern erst auf den zweiten Blick erschließt. Neben

dem großen Gewichtsvorteil gegenüber handelsüblichen Haushaltsarmaturen, ist jede REICH-Armatur für sparsamen Wasserverbrauch optimiert. Mit einer geringen Durchflussmenge von zwei bis fünf Litern, macht das gerade in kleinen Fahrzeugen mit wenig Trinkwasserkapazität einen großen Unterschied. Trotz des sparsamen Verbrauches, erreichen die Konstrukteure bei REICH durch das perfekte Zusammenspiel von Strahlregler, hochwertiger Keramikkartusche und optimiertem Einschaltzeitpunkt der Tauchpumpe, einen angenehmen Wasserstrahl, der mit reduziertem Wasserdruck und damit auch weniger -durchfluss auskommt. Genügend Wasserdruck, um Geschirr zu spülen oder sich beim Duschen das Shampoo aus den Haaren zu waschen. Mit einer neuen Armatur im mattschwarzen Design zeigt REICH, dass kompakte Größe, gewohnt hohe Qualität und modernes Design fürs anspruchsvolle Vanlife realisiert werden können.

### Gemacht für Van und Kastenwagen

Wer den Ausbau eines Vans plant, hat viele Entscheidungen zu treffen. Fakt ist: Platz- und Gewichtsreserven sind limitiert. Meistens reicht es nur für ein kompaktes Spülbecken im Küchenbereich, das sich durch eine Abdeckung in eine nutzbare Fläche zum Köcheln wandelt. Die Konstrukteure bei REICH haben deshalb



den schicken, mattschwarzen **Twister E** mit ausklappbarem Arm entwickelt, der sich superflach abkippen lässt und somit auf die engen Platzverhältnisse in Vans, kleinen Caravans und Kastenwagen zugeschnitten ist. Der klappbare Arm mit drehbarem Kopf ist ausreichend groß dimensioniert, so dass sein Wasserstrahl alle Ecken im Spülbecken erreicht. Der Bediengriff wurde gegenüber den Standardarmaturen verkürzt, damit er nur wenig Platz beansprucht.

Im **Twister E** sind alle enthaltenen Komponenten qualitativ hochwertig und versprechen somit eine lange Lebensdauer. Zum Beispiel der einfach zu reinigende Strahlregler: Da Armaturen im Freizeitfahrzeug meistens nur unregelmäßig genutzt werden und immer wieder komplett austrocknen, verkalken die Strahlregler, je nach Wasserqualität, im Kopf relativ schnell. Aus diesem Grund lassen sich alle REICH-Strahlregler einfach demontieren und reinigen. Weiterer Punkt: Im Gegensatz zu vielen anderen Armaturen aus dem Campingzubehör, können die meisten REICH-Modelle auch komplett zerlegt werden. Im Reparaturfall lässt sich somit auch einfach ein Teil tauschen. So kann auch bei der **Twister E** die hochwertige Keramik-Kartusche, oder auch der Mikroschalter zur Ansteuerung der Tauchpumpe, ganz einfach von oben getauscht werden. Kleine, aber feine Details, die im Reparaturfall den Service kolossal erleichtern. Dann muss nicht gleich in eine komplett neue Armatur investiert werden. **Praxistipp:** Eine Austauschleitung mit den passenden Bestellnummern der Ersatzteile, halten die Servicemitarbeiter von REICH zu jeder Armatur bereit.